

T002421-B

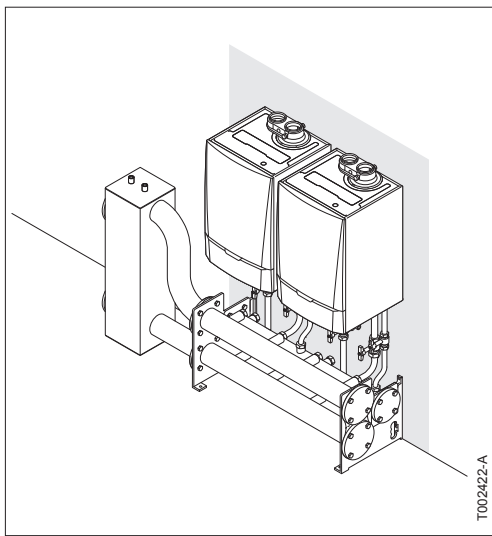
**Montage instructie
Assembly instructions
Instructions de montage
Montageanweisung
Instrucciones para el montaje
Istruzioni di montaggio**

**Cascadesysteem
Cascade system
Système cascade
Kaskadensystem
Sistema de cascada
Impianto a cascata**

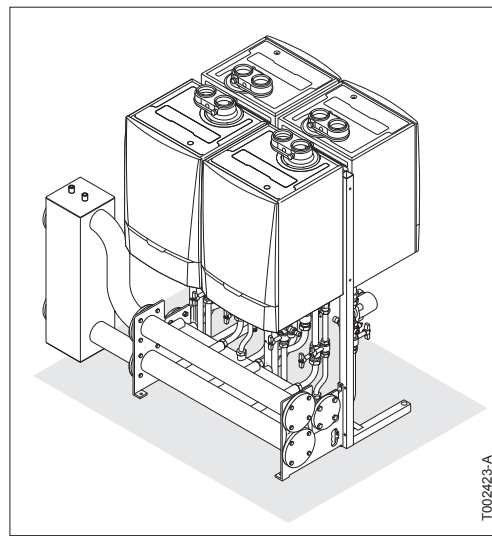
GEREEDSCHAP - TOOLS - OUTILS - WERKZEUG - HERRAMIENTAS - ATTREZZI **Pag 2**

LET OP - CAUTION - ATTENTION - ACHTUNG - ADVERTENCIA - ATTENZIONE **Pag 3**

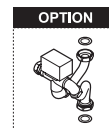
RICHTLIJNEN AANHAALMOMENT - TIGHTENING TORQUE GUIDELINES - INDICATIONS DE COUPLE DE SERRAGE - RICHTLINIEN FÜR ANZIEHMOMENT - DIRECTRICES PARA EL MOMENTO DE APRIETE - INDICAZIONE DELLA COPPIA DI SERRAGGIO **Pag 4**



Pag 6



Pag 10



Pag 13

OPTIONS

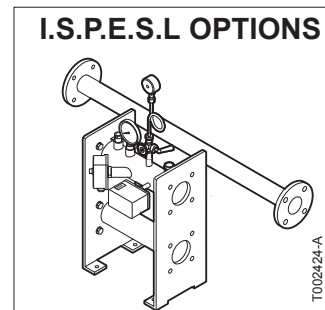
Pag 14

I.S.P.E.S.L

Pag 18

I.S.P.E.S.L OPTIONS

Pag 19

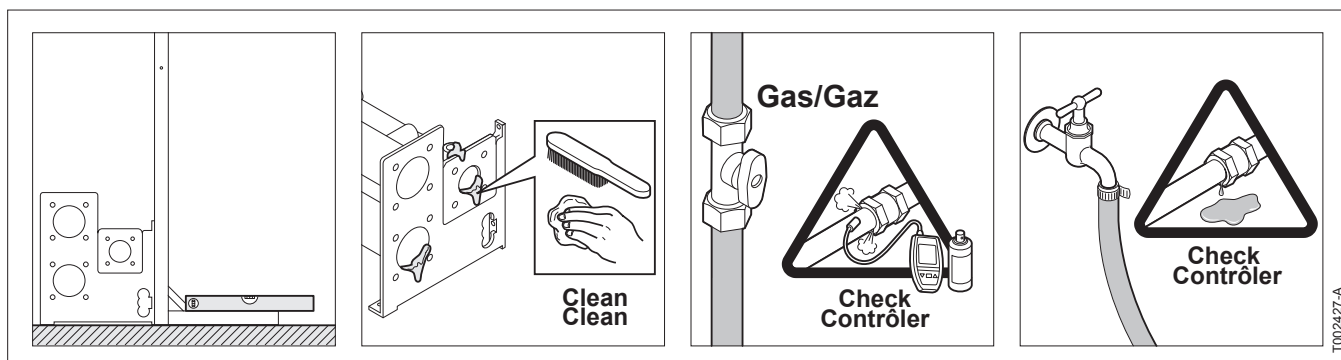
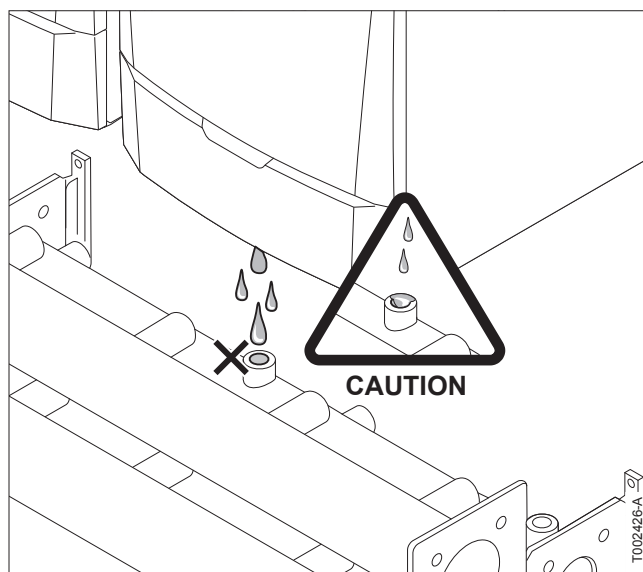


GEREEDSCHAP - TOOLS - OUTILS - WERKZEUG - HERRAMIENTAS - ATTREZZI



13 - 19 - 24 - 46 - 50 - 55

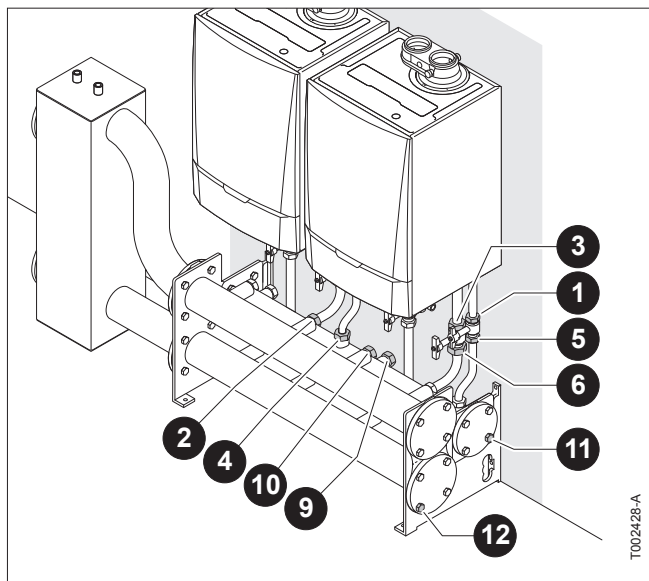
T002425-A



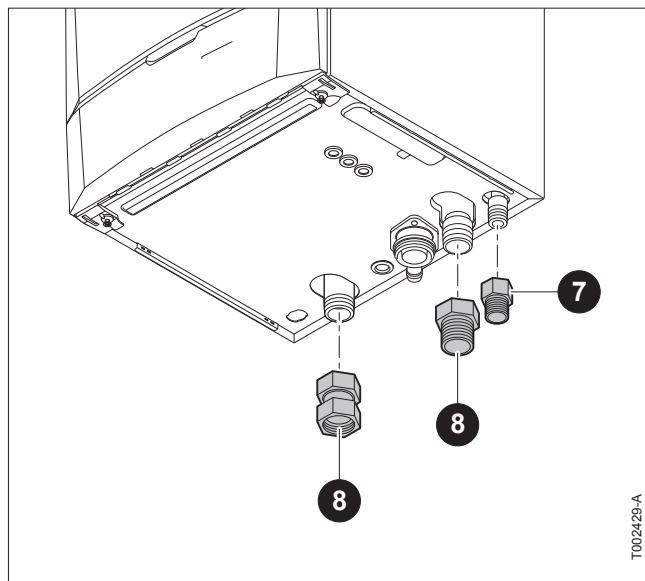
T000028-A

- * Lektest is bepalend voor het correct aansluiten van cascade systeem.
De gegeven momenten zijn bedoeld als richtlijn.
- * The leak test determines the correct connection of the cascade system.
The torques specified are intended as a guideline.
- * Le test d'étanchéité est déterminant pour le branchement correct du système en cascade.
Les couples indiqués sont donnés à titre indicatif.
- * Für das ordnungsgemäße Anschließen des Kaskadensystems ist die Dichtheitsprüfung (auch Lecktest genannt) absolut entscheidend.
Die angegebenen Momente sind als Richtwerte gedacht.
- * Esta prueba es fundamental para el cierre correcto del sistema en cascada.
Los momentos que se indican se ofrecen como directrices.
- * La prova di tenuta è determinante per l'allacciamento corretto del sistema a cascata. Le coppie riportate sono indicative.

RICHTLIJNEN AANHAALMOMENT - TIGHTENING TORQUE GUIDELINES - INDICATIONS DE COUPLE DE SERRAGE - RICHTLINIEN FÜR ANZIEHMOMENT - DIRECTRICES PARA EL MOMENTO DE APRIETE - INDICAZIONE DELLA COPPIA DI SERRAGGIO



T002428-A



T002429-A

- | | |
|---|-----------------|
| 1 30 Nm | 7 30 Nm |
| 2 40 Nm | 8 50 Nm |
| 3 30 Nm | 9 15 Nm |
| 4 40 Nm | 10 15 Nm |
| 5 • Handvast aandraaien dan ¼ omw. verder. | 11 35 Nm |
| 6 • Tighten hand tight. then tighten by a further ¼ turns. | 12 35 Nm |
| • Serrer ensuite manuellement ¼ tr/min de plus. | |
| • Handfest anziehen, dann 3/4 Umdrehungen weiter | |
| • Apretar manualmente 3/4. Continuar. | |
| • Ruotare quindi la maniglia di altri ¼ di giro. | |

NEDERLANDS

Algemeen

Bij de montage van de onderdelen dient u deze, waar nodig, te voorzien van goedgekeurd afdichtingmateriaal.

Afpersen van het cascadesysteem

Na het monteren van de ketels en het cascadesysteem, dient u deze met water af te persen. De retour- en aanvoeraansluitingen afblinden. Afpersen met koudwater op 1,3 x werkdruk.

ENGLISH

General remarks

Preferably approved sealing material should be used.

Pressure testing

After assembling the boilers and the cascade system, a pressure-test will visualise water tightness of the cascade system. The flow and return connections must be blanked off. Apply a cold water pressure of 1.3 x working pressure.

ESPAÑOL

Observaciones generales

Deberán utilizarse preferiblemente materiales de sellado aprobados.

Prueba de presión

Después de montar las calderas y el sistema de cascada, podrá visualizar la estanqueidad al agua mediante una prueba de presión. Deberán sellarse las conexiones de circulación y retorno. Aplique una presión de agua fría de 1,3 x de presión de trabajo.

FRANÇAIS

Généralités

Pour le montage des différents composants, il est à recommander de n'utiliser que, des matériaux d'étanchéité approuvés.

Epreuve hydraulique

Après le montage des chaudières et le système cascade, il est nécessaire d'effectuer une épreuve hydraulique. Pour ce faire, les raccordements de départ et de retour doivent être bouchés. La pression d'épreuve à l'eau froide doit être de 1,3 x la pression de service.

DEUTSCH

Allgemein

Bei der Montage muss man, womöglich, die Bauteile versehen mit geprüftem Abdichtungsmaterial.

Wasserdruckprobe

Nach dem Zusammenbau der Kessel und des Kaskadensystems muss eine Wasserdruckprobe mit abgedichtetem Vor- und Rücklaufanschlüsse durchgeführt werden. Der Prüfdruck mit kaltem Wasser sollte 1,3 x Betriebsüberdruck betragen.

ITALIANO

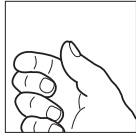
Osservazioni generali

Si consiglia l'utilizzo di materiale sigillante approvato.

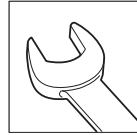
Prova di tenuta

Dopo il montaggio delle caldaie e dell'impianto a cascata, una prova di tenuta visualizzerà la tenuta idrica dell'impianto a cascata. Bloccare l'accesso ai raccordi di mandata e di ritorno.

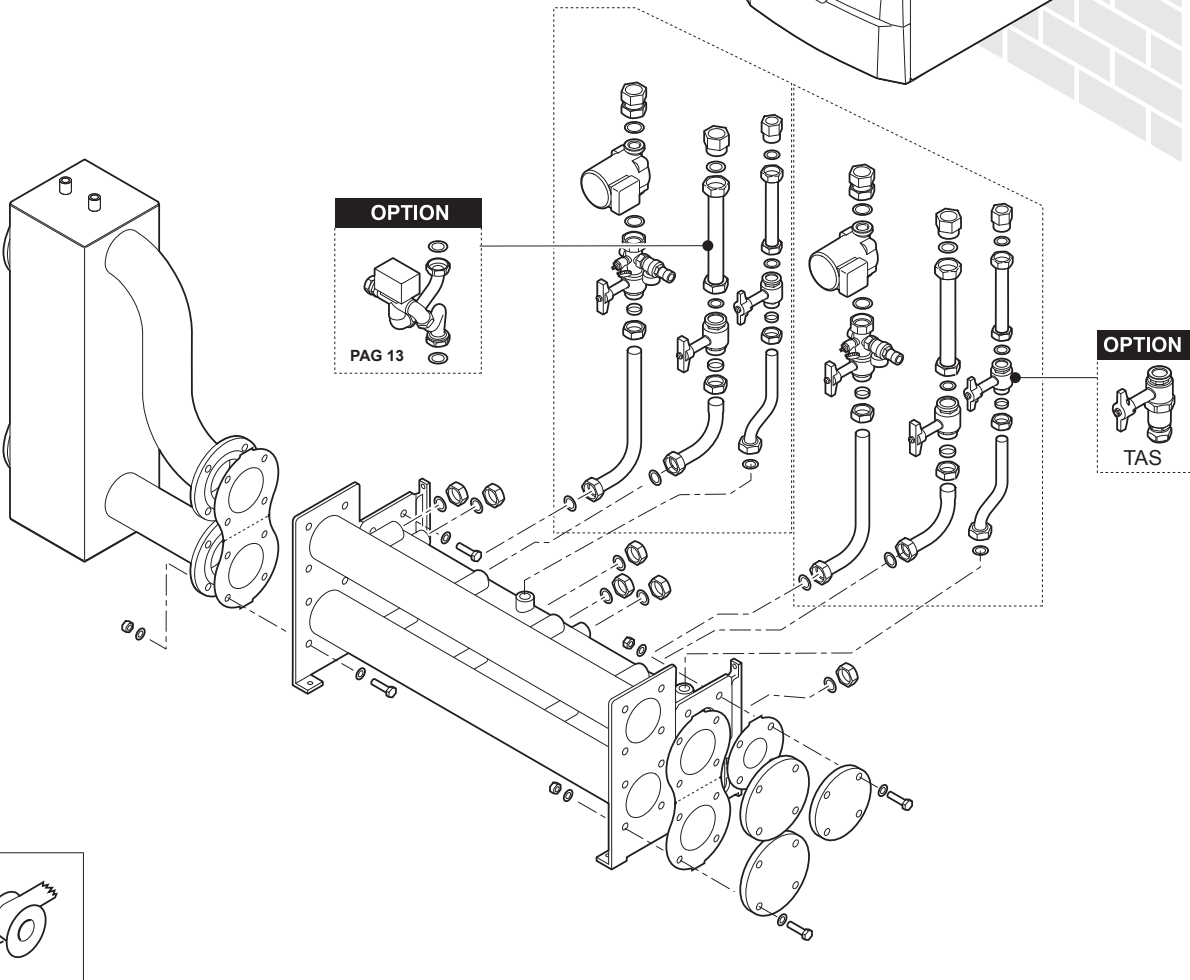
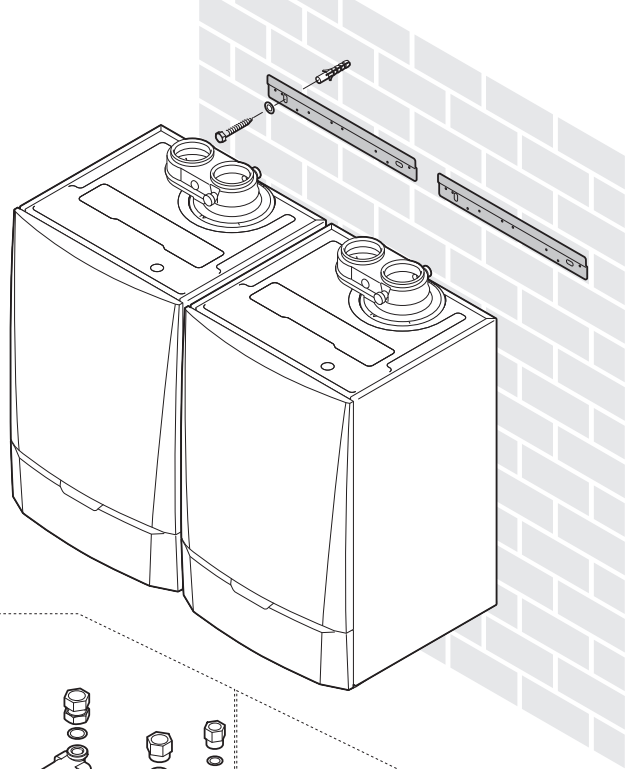
Applicare una pressione di acqua fredda pari a 1,3 x della pressione di esercizio.



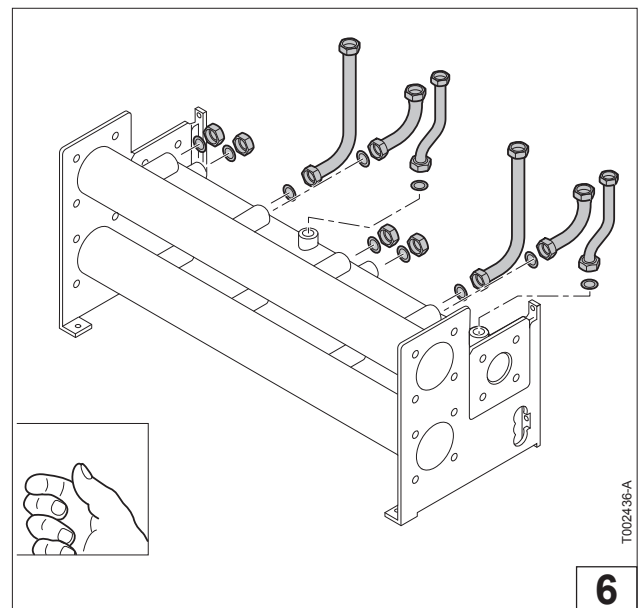
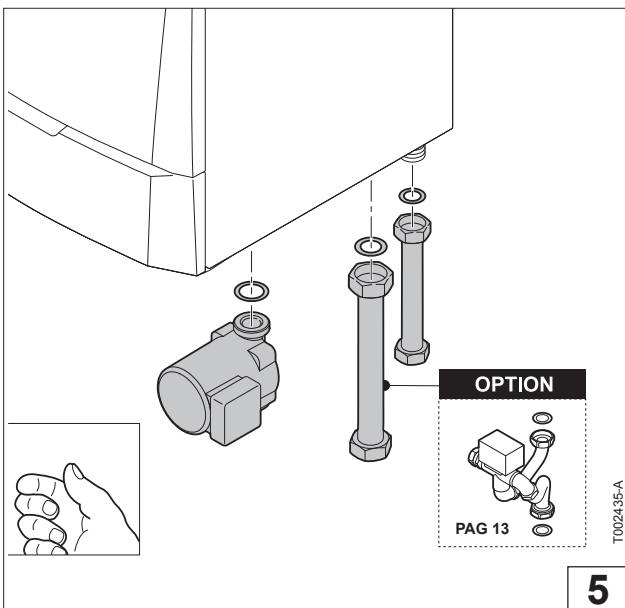
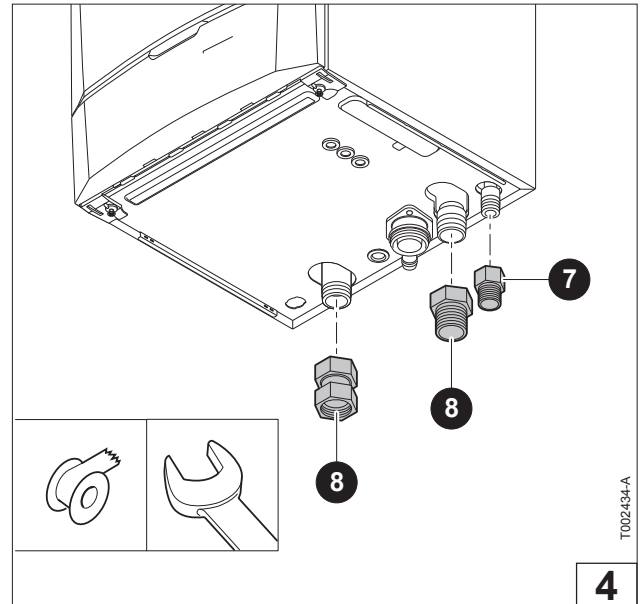
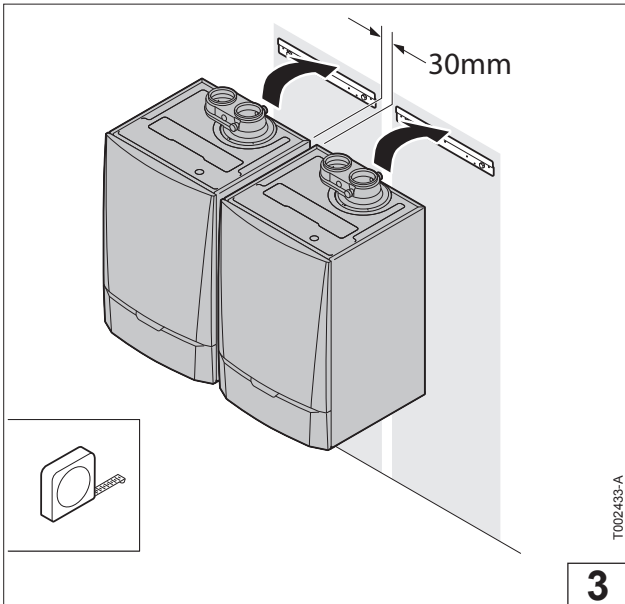
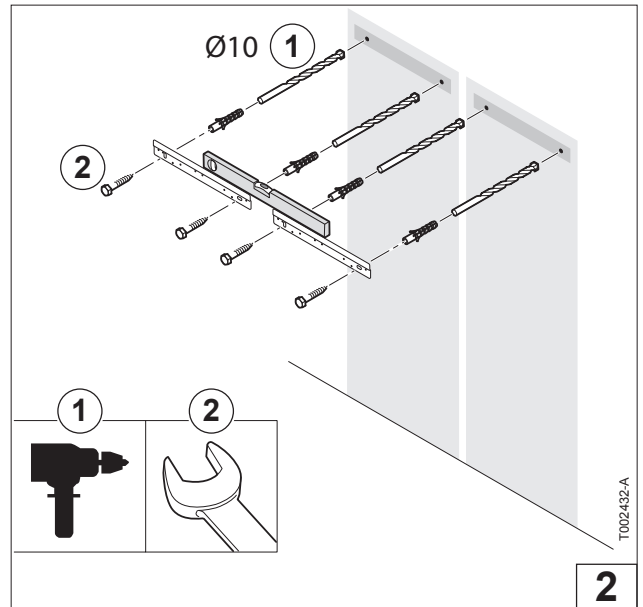
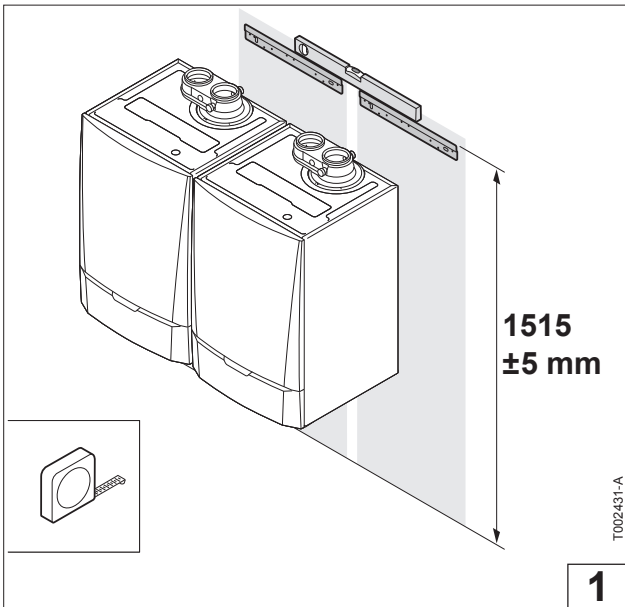
handvast
hand tight
ne pas trop serrer
handfest
apretar a mano
stringere a mano

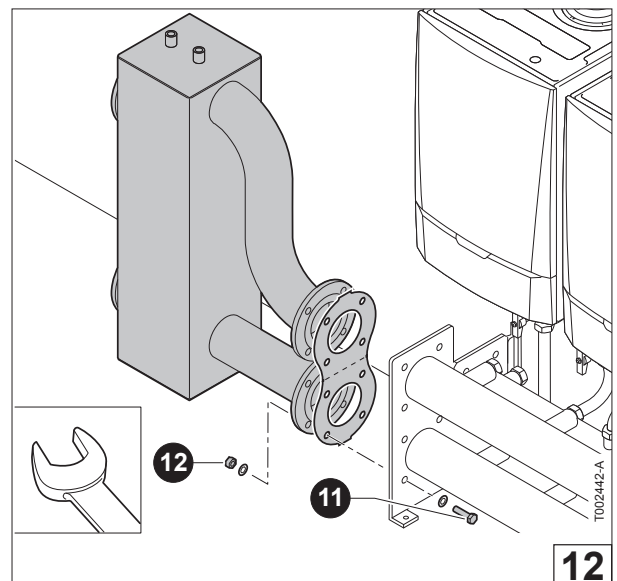
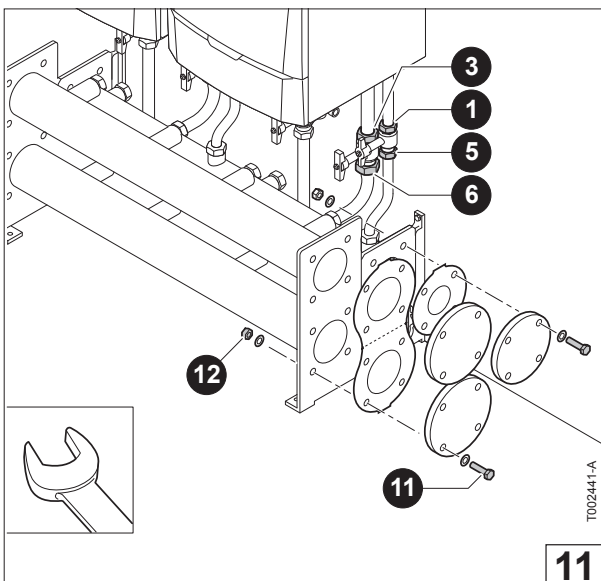
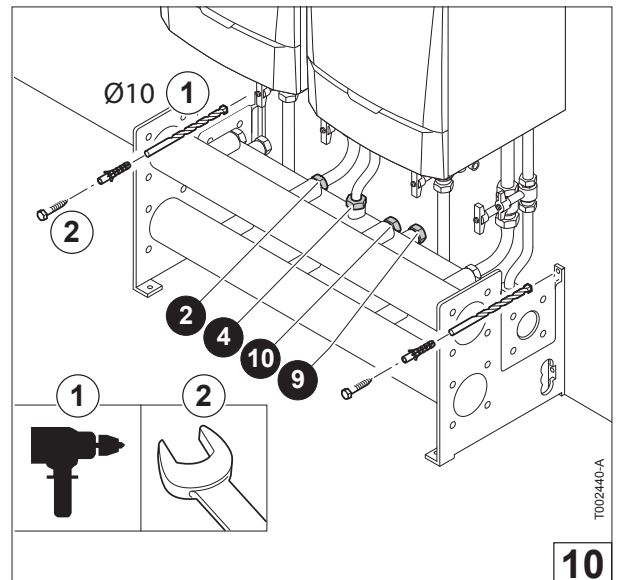
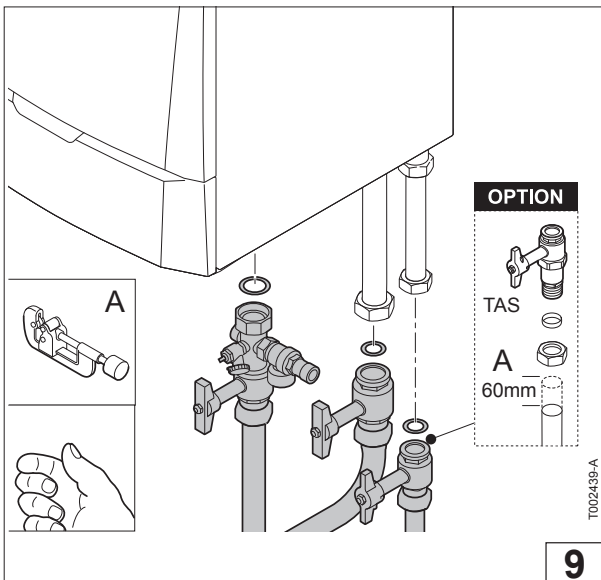
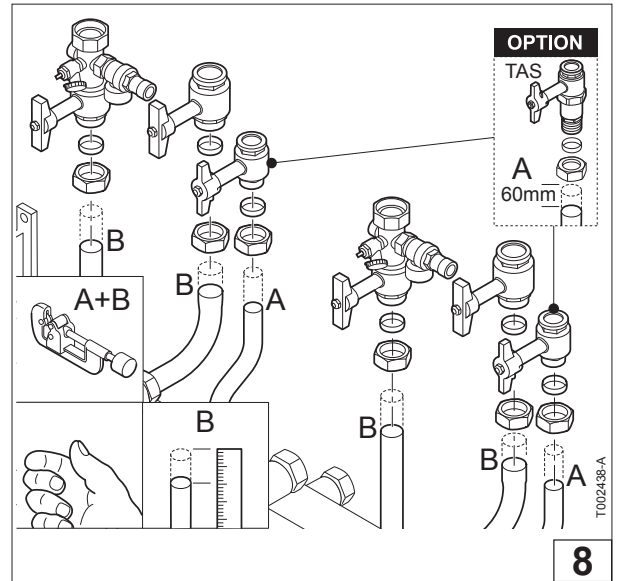
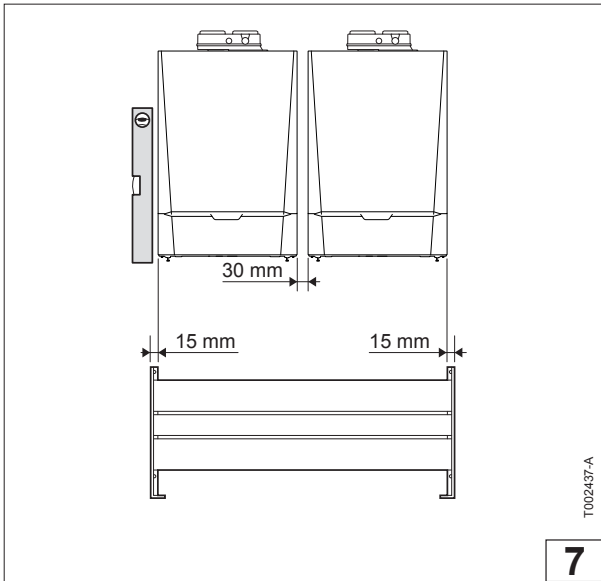


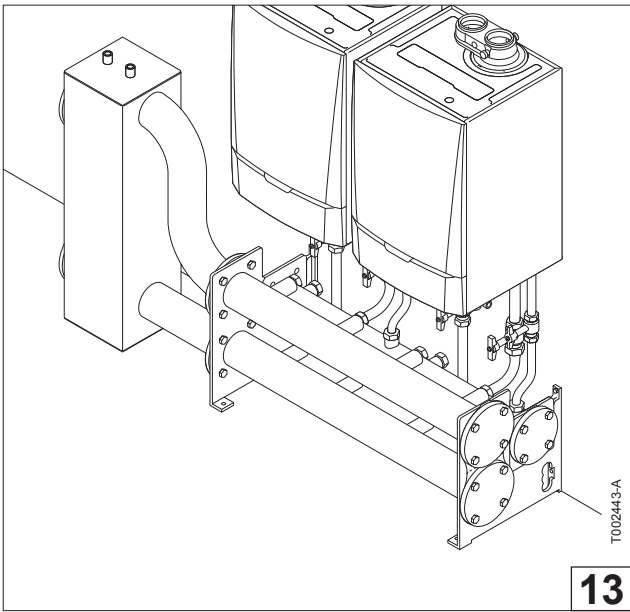
vastzetten
fasten
fixer
festmachen
fijar
assicurare

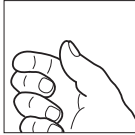


T002430-A

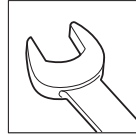




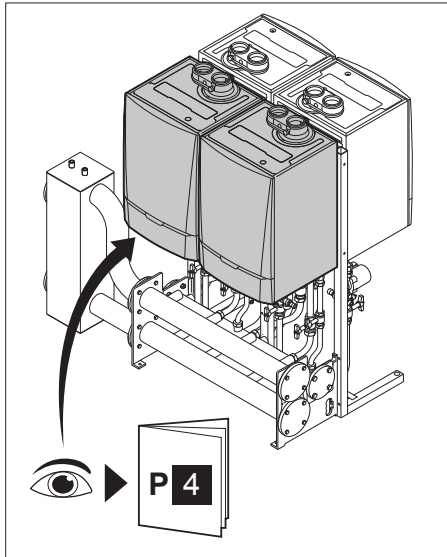




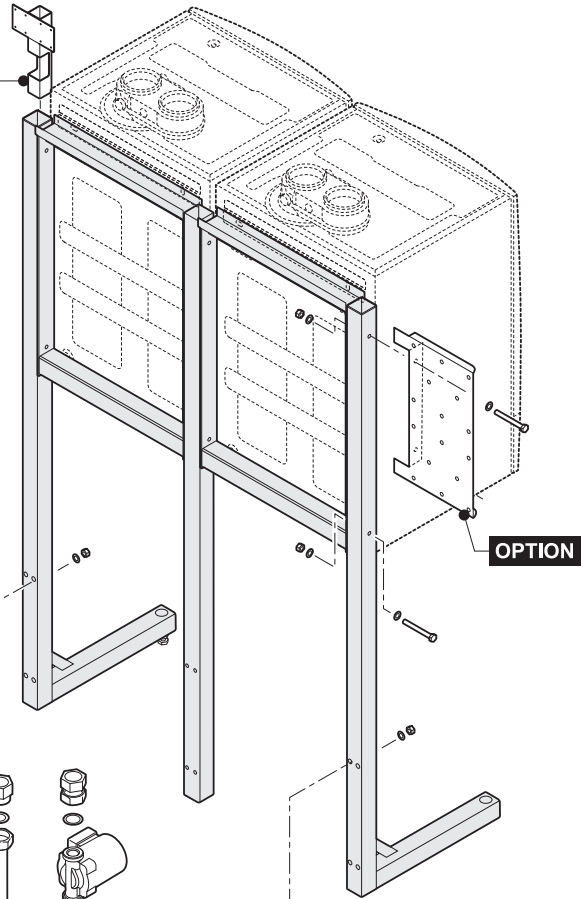
handvast
hand tight
ne pas trop serrer
handfest
apretar a mano
stringere a mano



vastzetten
fasten
fixer
festmachen
fijar
assicurare



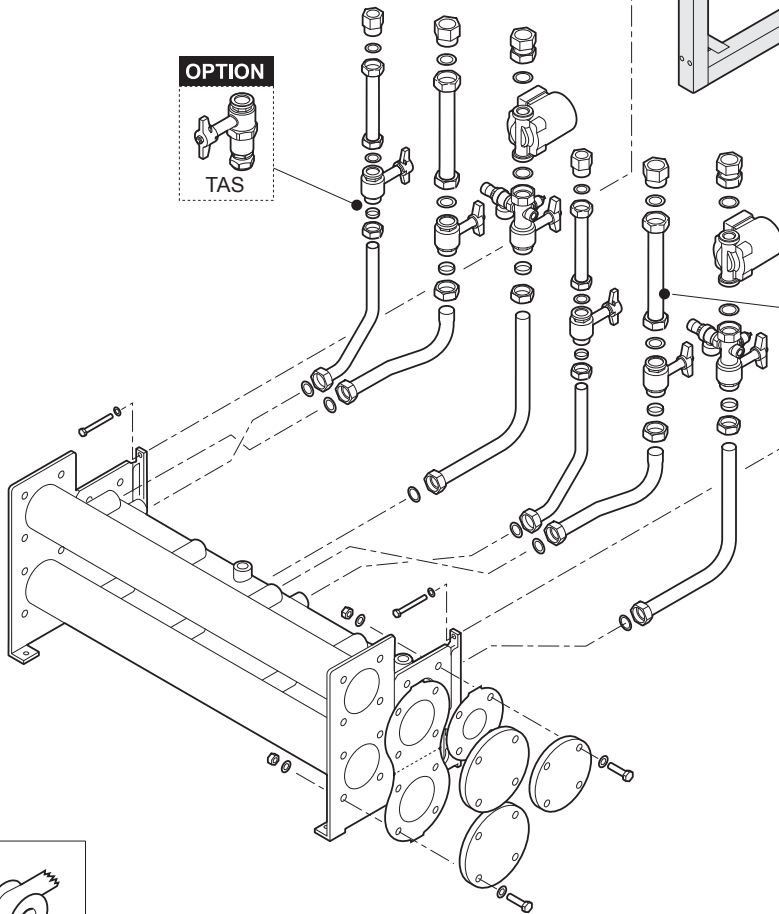
OPTION



OPTION



TAS

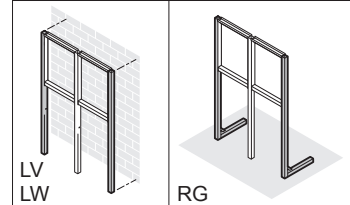


OPTION



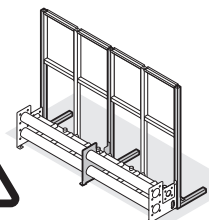
PAG 13

OPTION

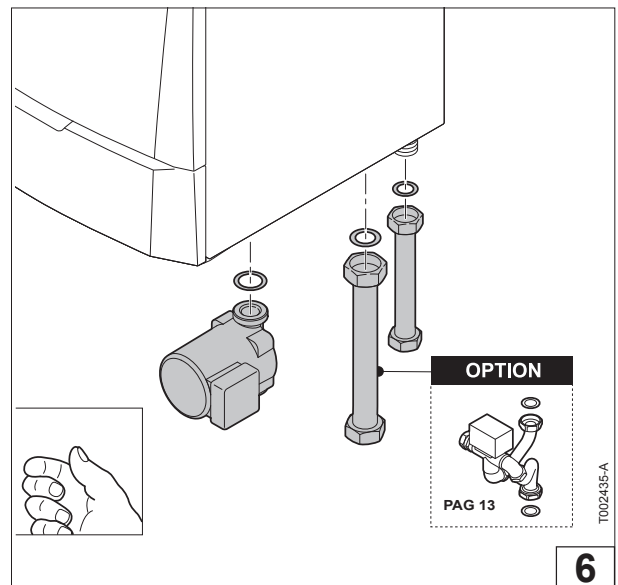
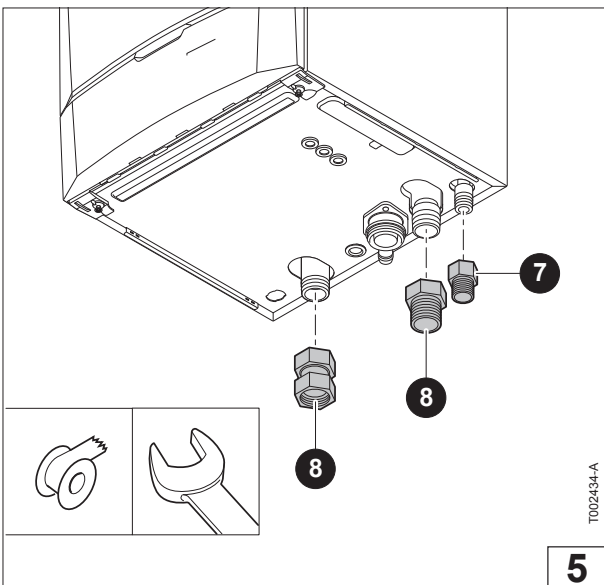
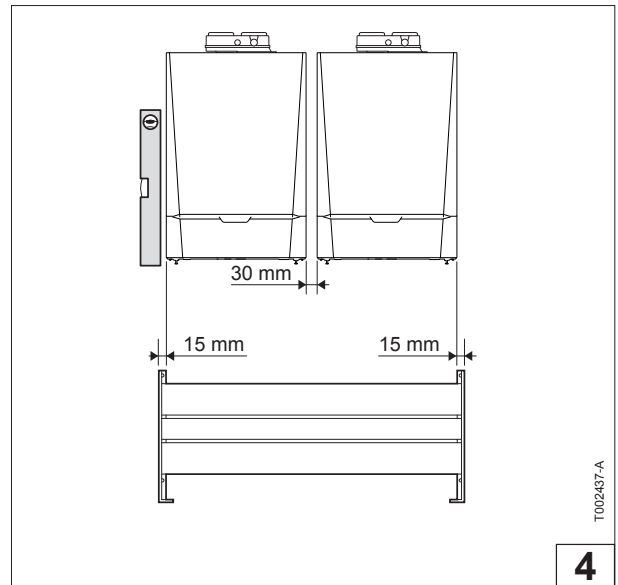
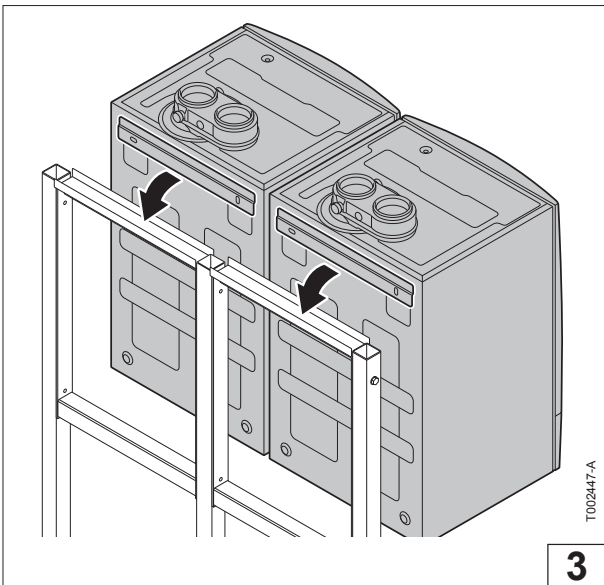
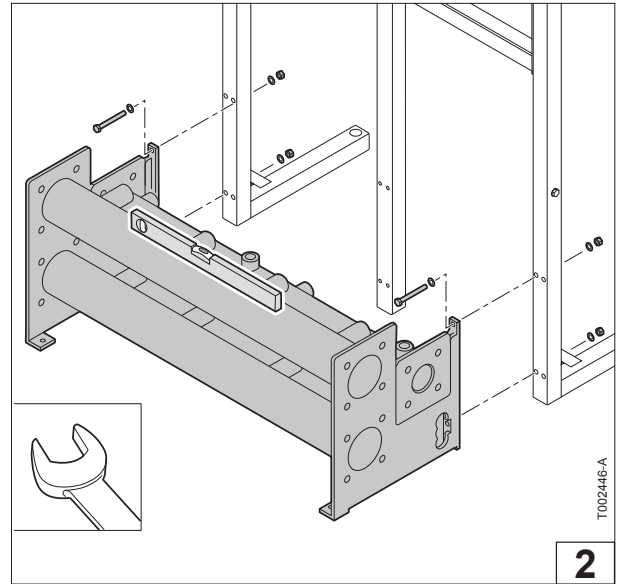
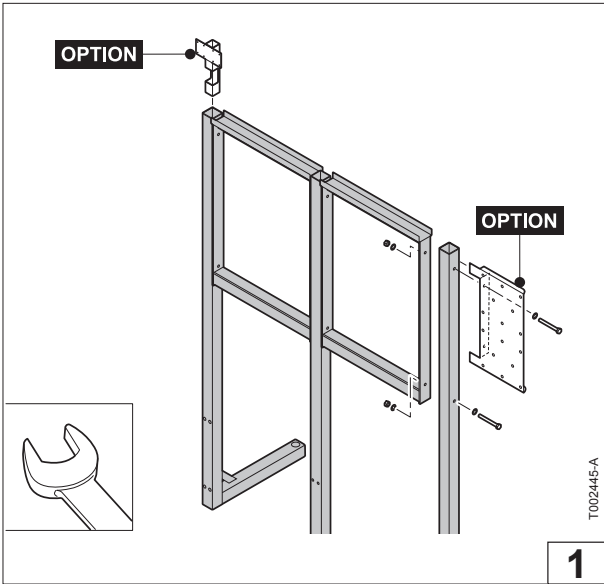


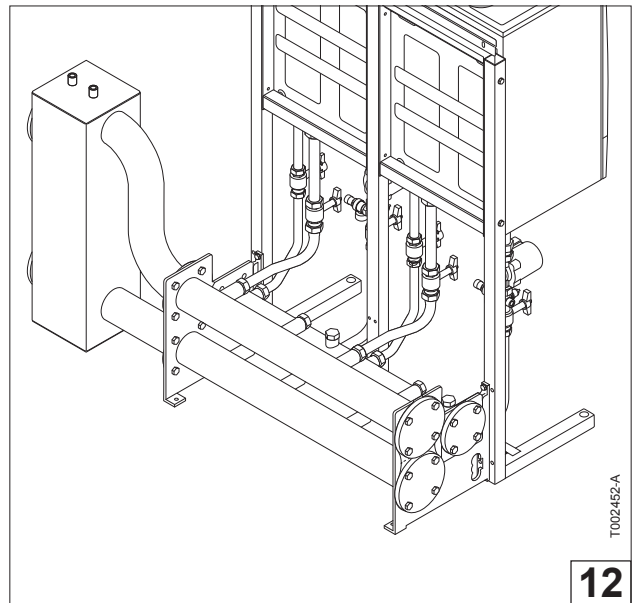
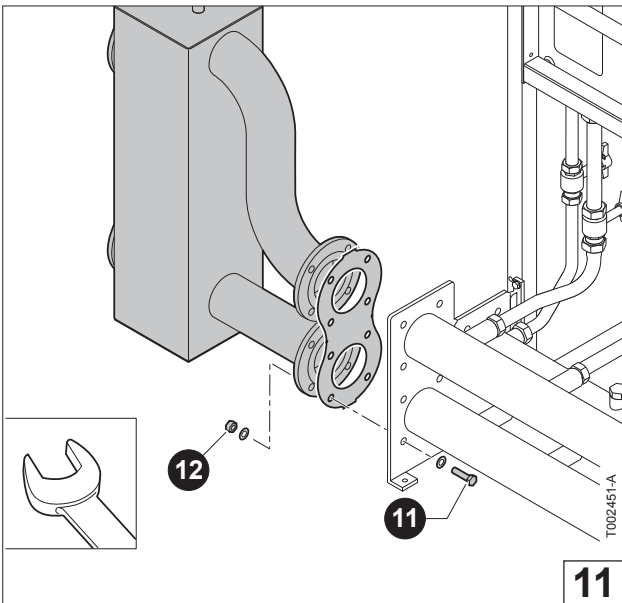
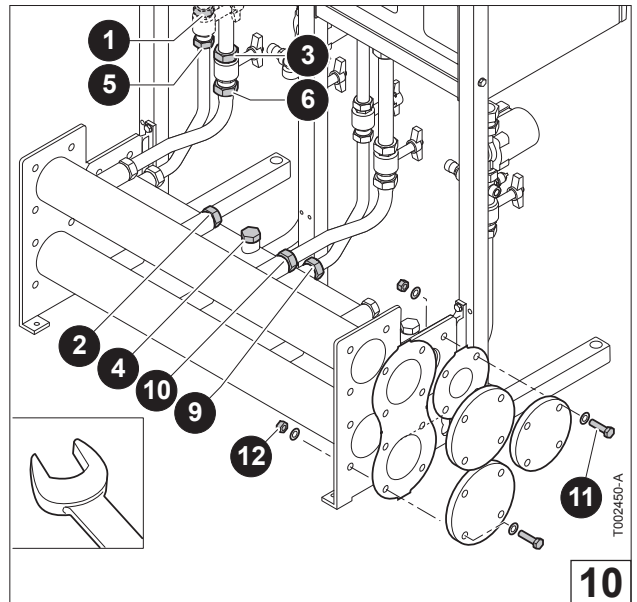
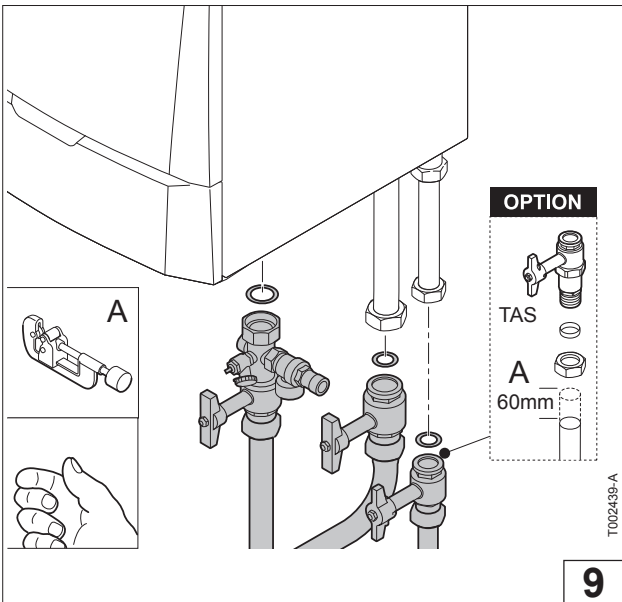
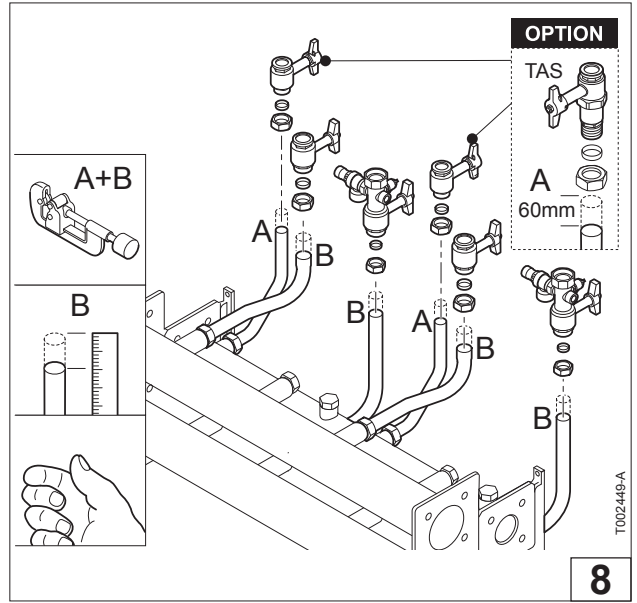
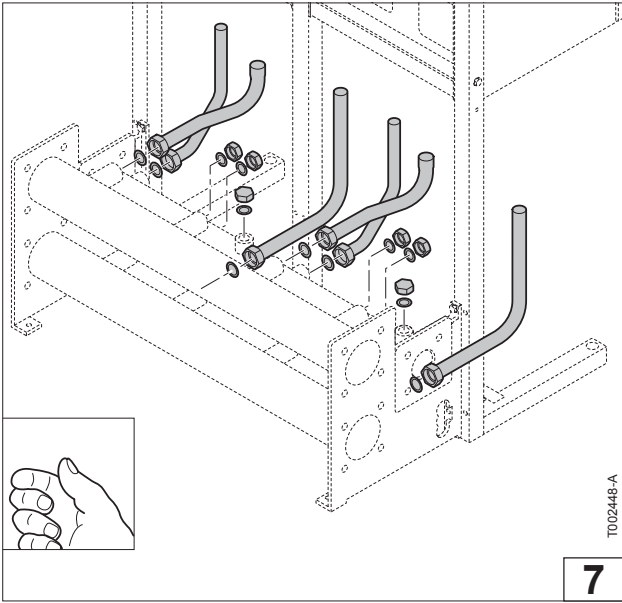
LV
LW

RG



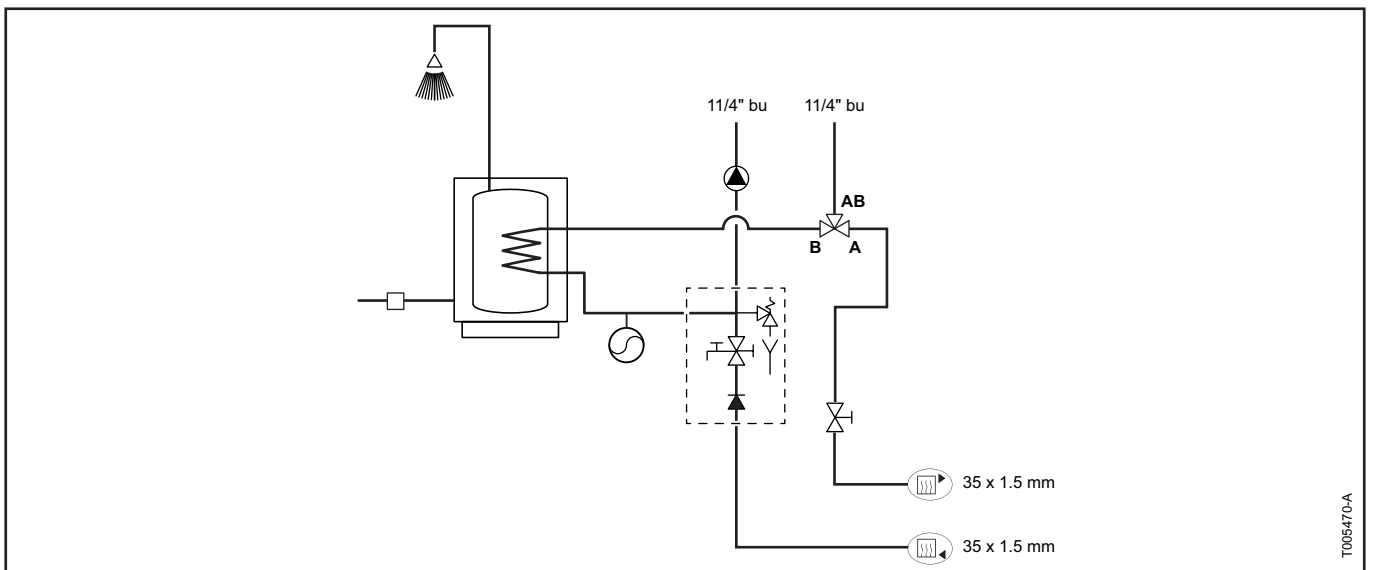
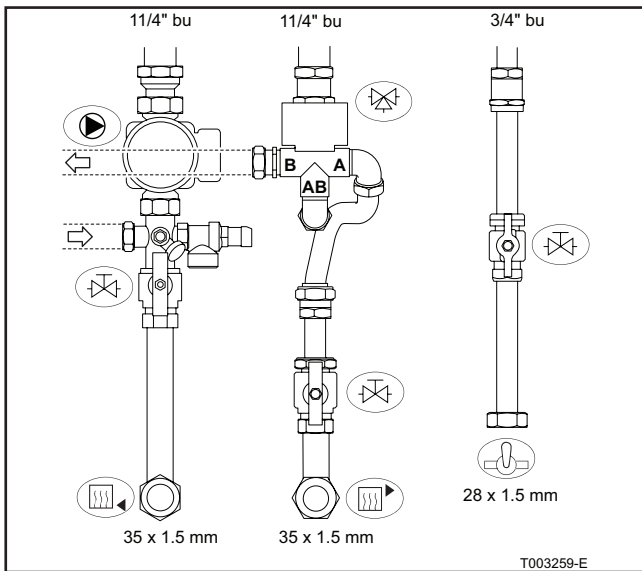
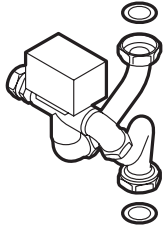
T002444-A



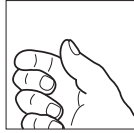


BOILERAANSLUITING - CALORIFIER CONNECTION - RACCORDEMENT DU BALLON - ANSCHLUSS DES SPEICHERS - CONEXION DEL ACUMALADOR - COLLEGAMENTO DEL BOLLITORE

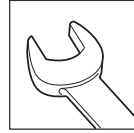
OPTION



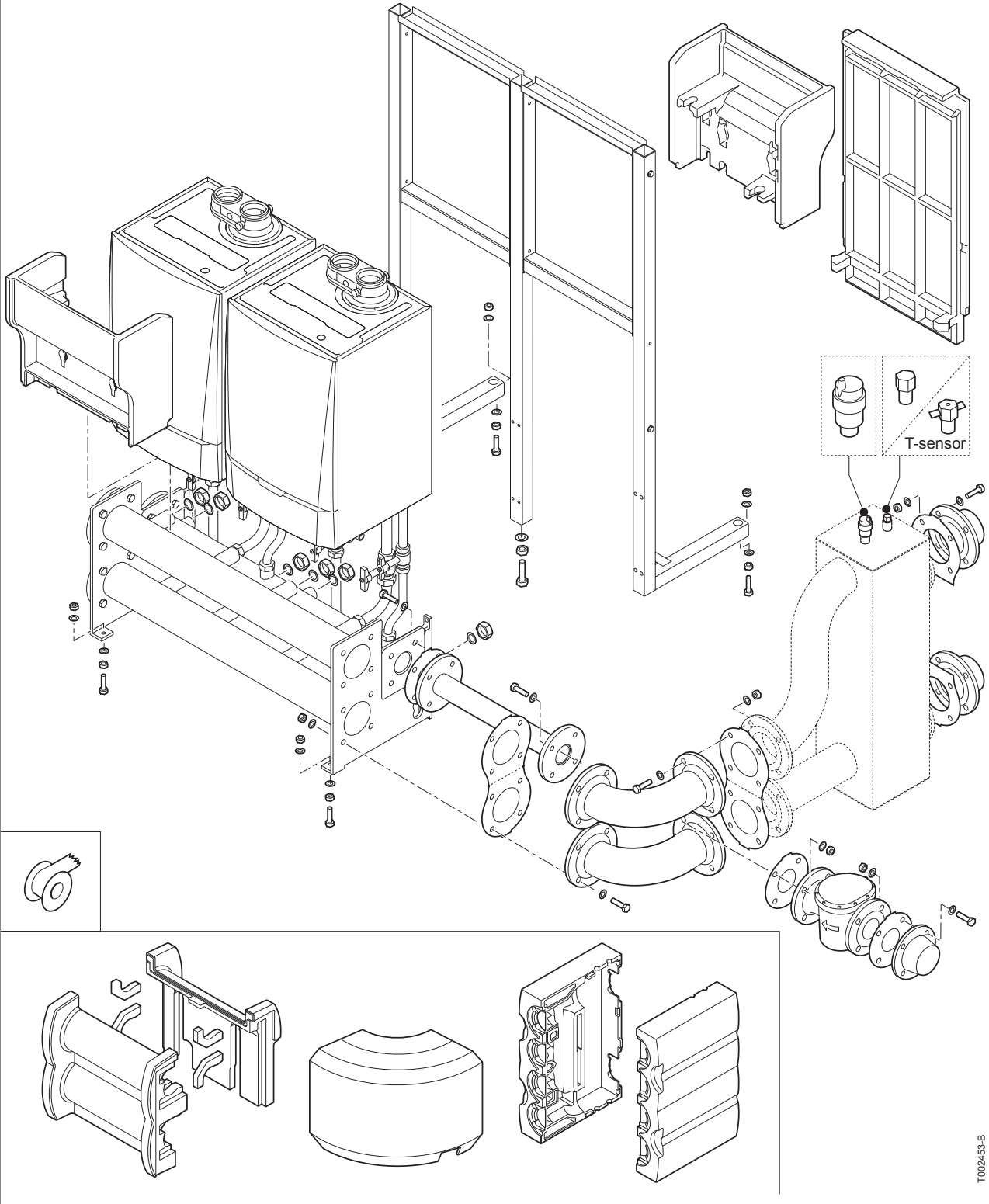
INSTALLATION OPTIONS

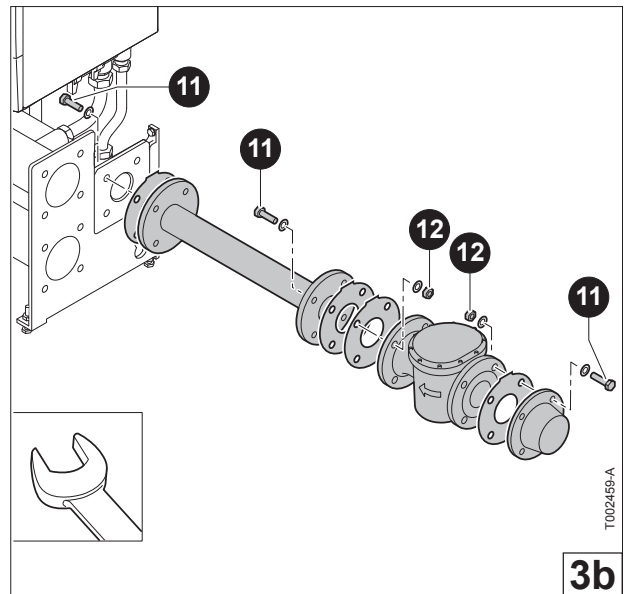
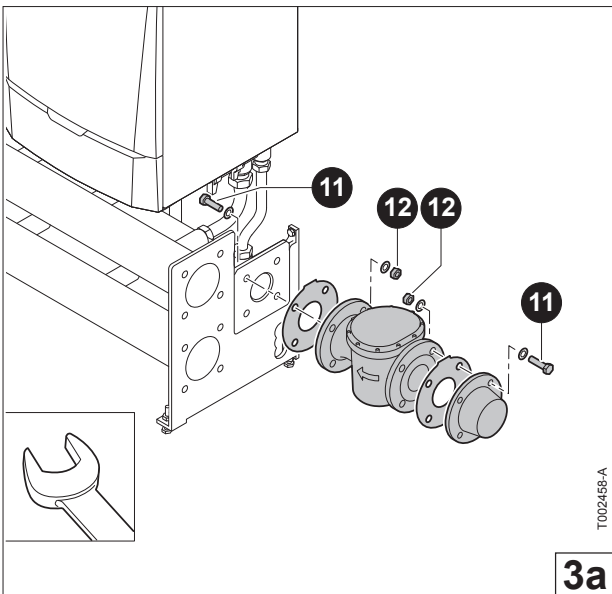
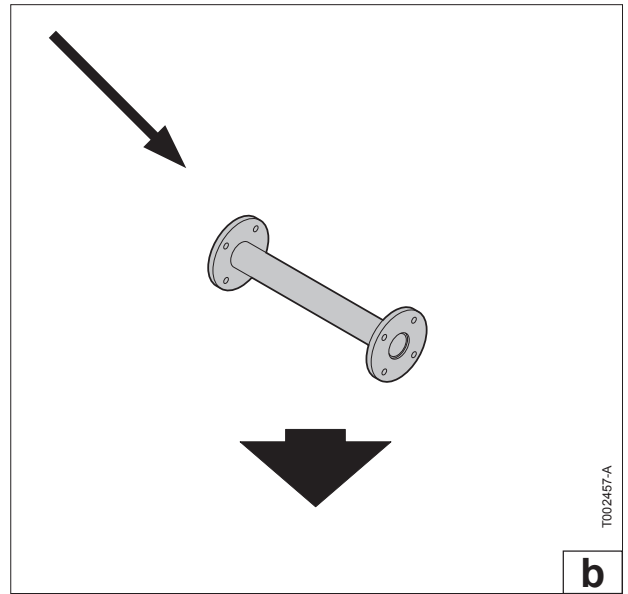
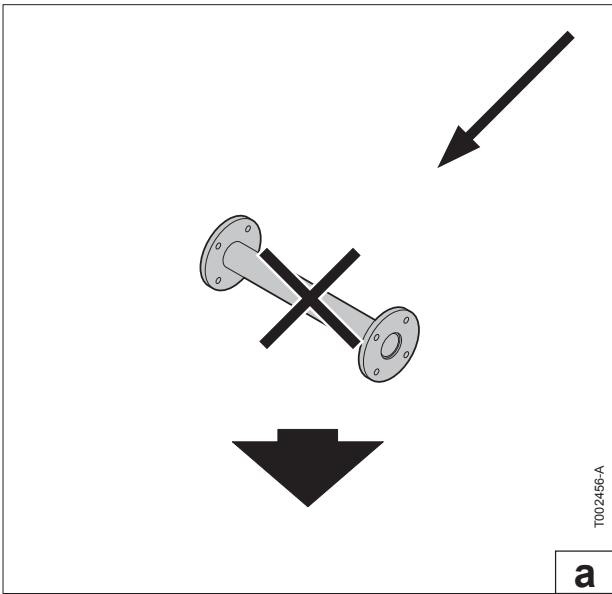
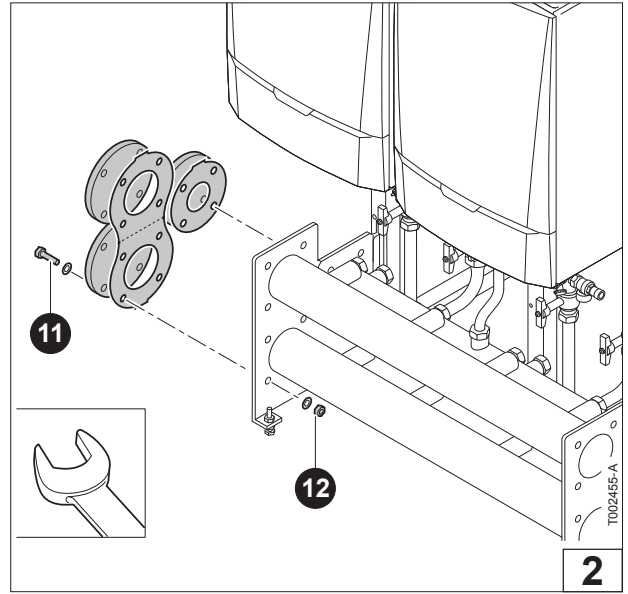
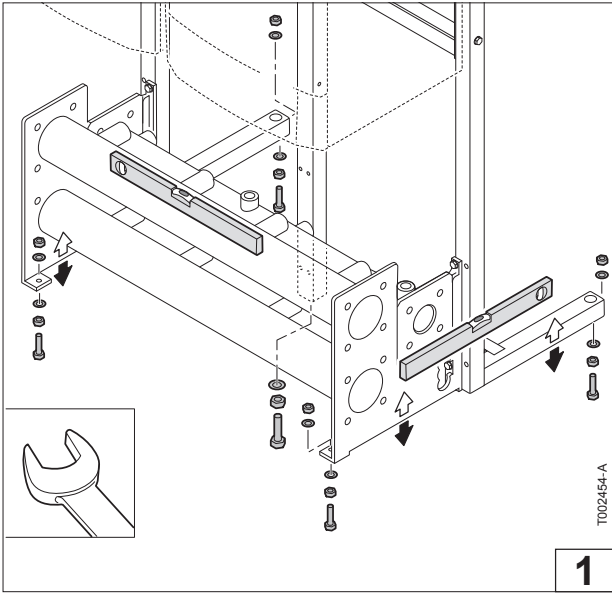


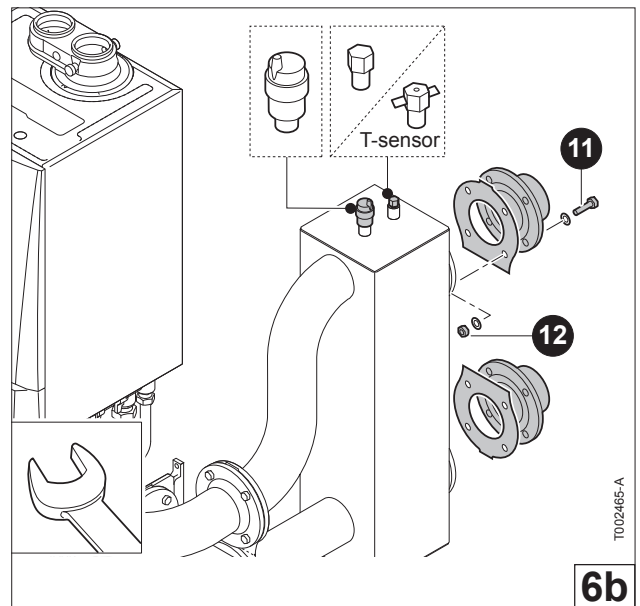
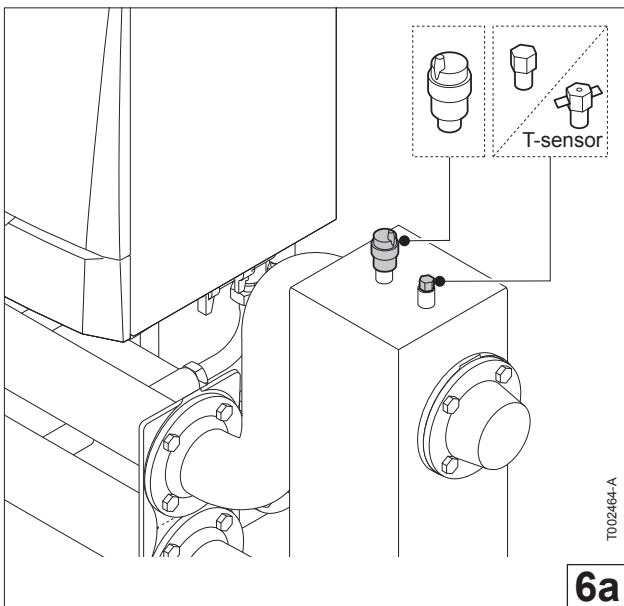
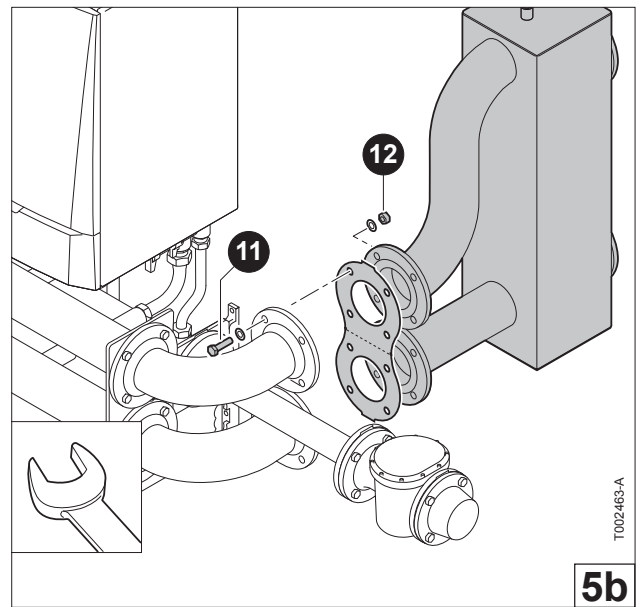
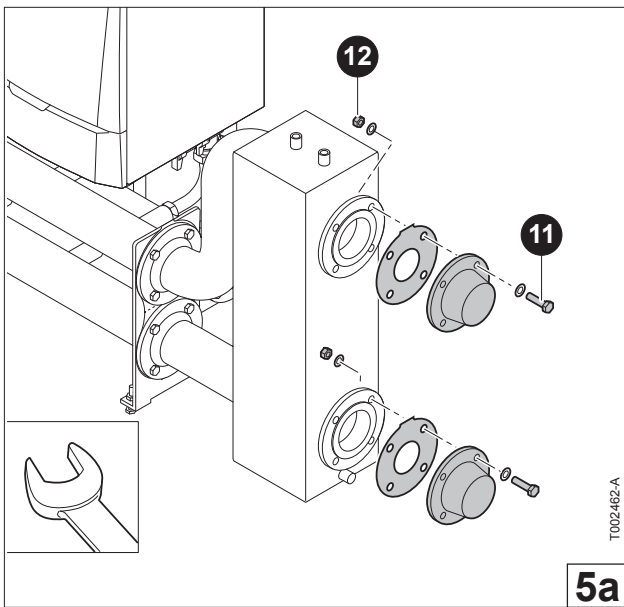
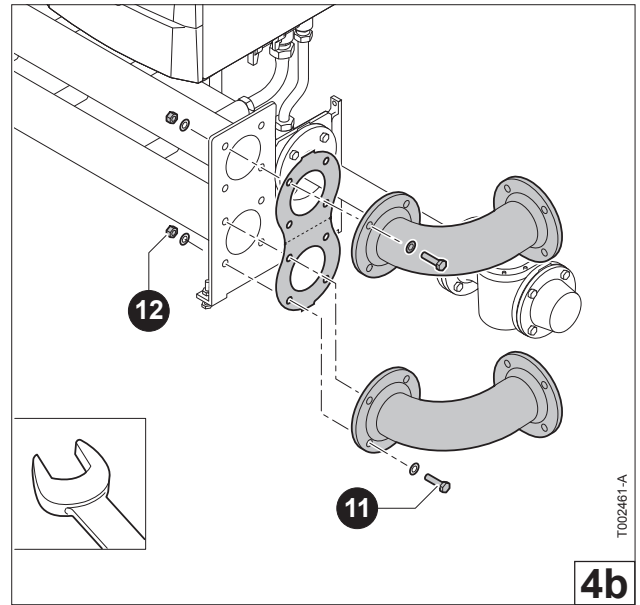
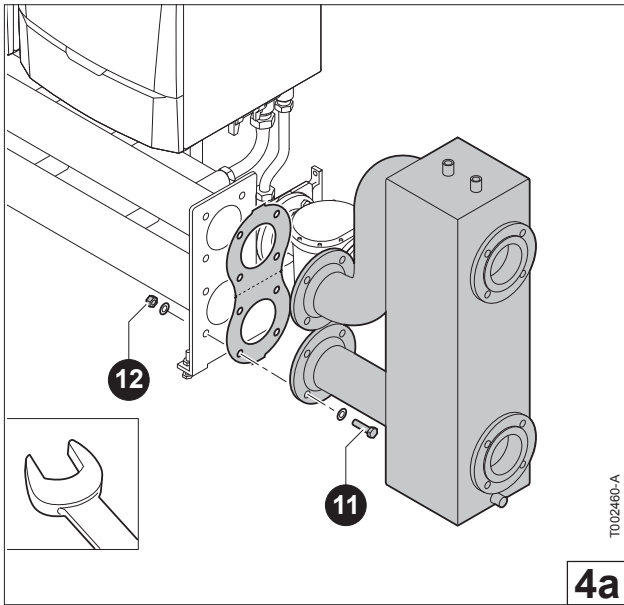
handvast
hand tight
ne pas trop serrer
handfest
apretar a mano
stringere a mano

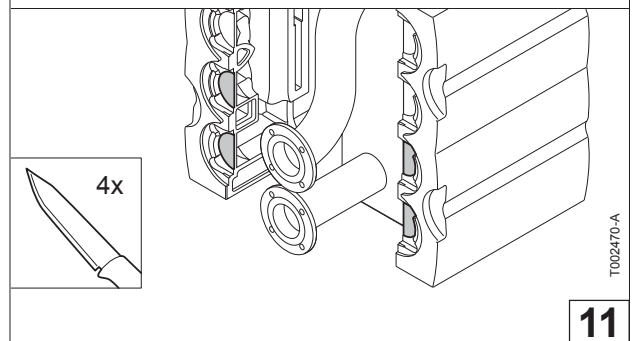
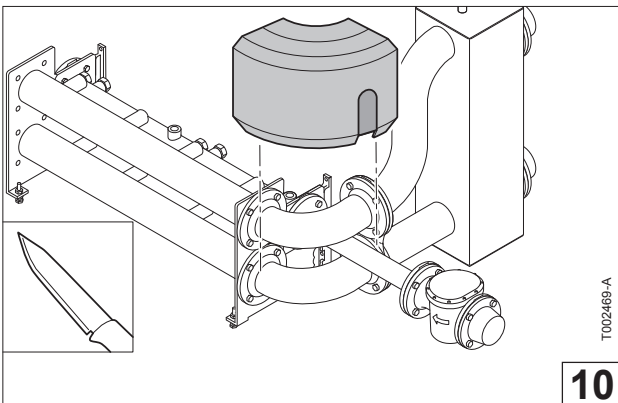
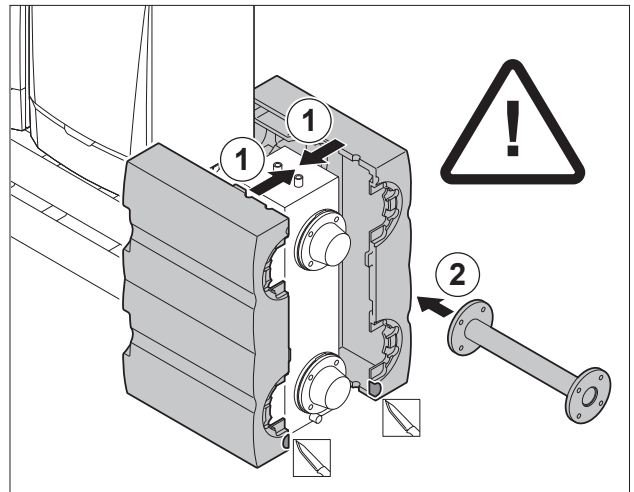
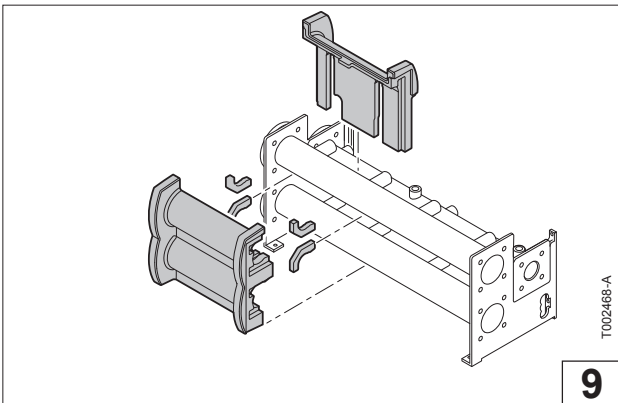
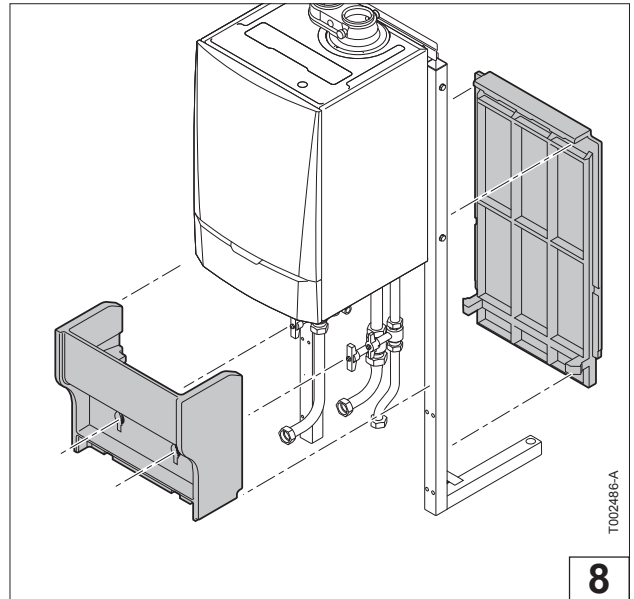
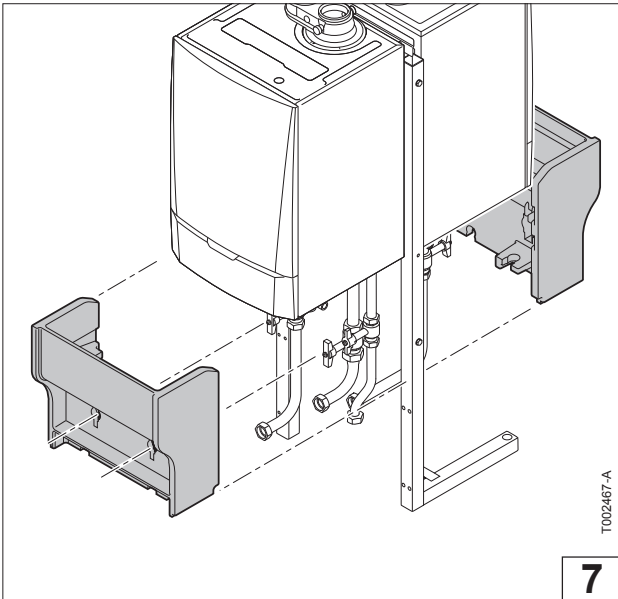
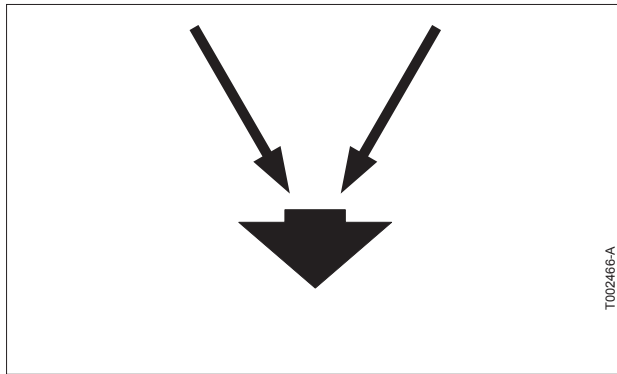


vastzetten
fasten
fixer
festmachen
fijar
assicurare

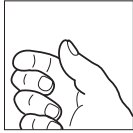




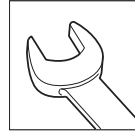




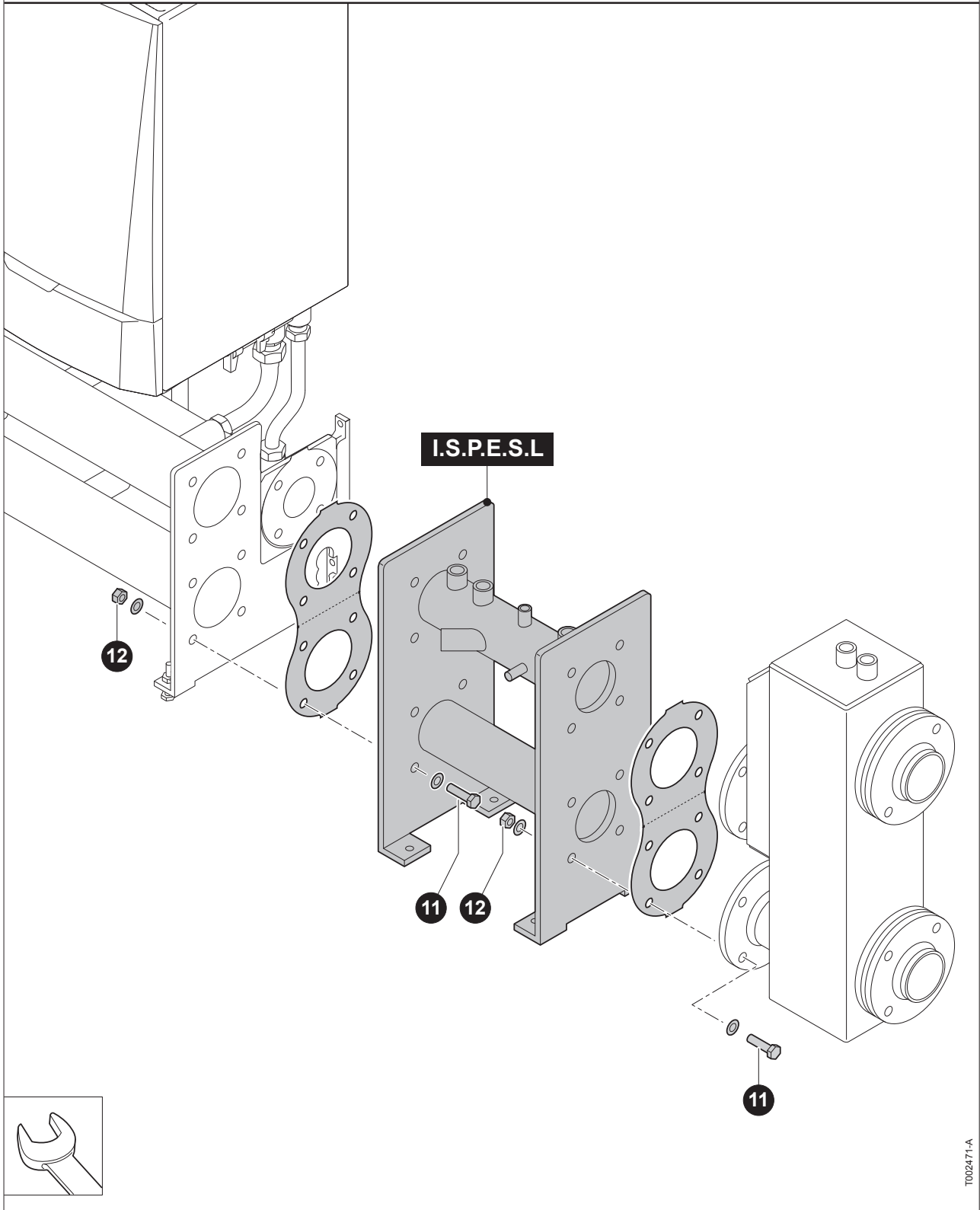
I.S.P.E.S.L



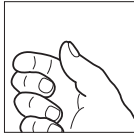
handvast
hand tight
ne pas trop serrer
handfest
apretar a mano
stringere a mano



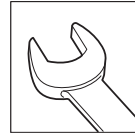
vastzetten
fasten
fixer
festmachen
fijar
assicurare



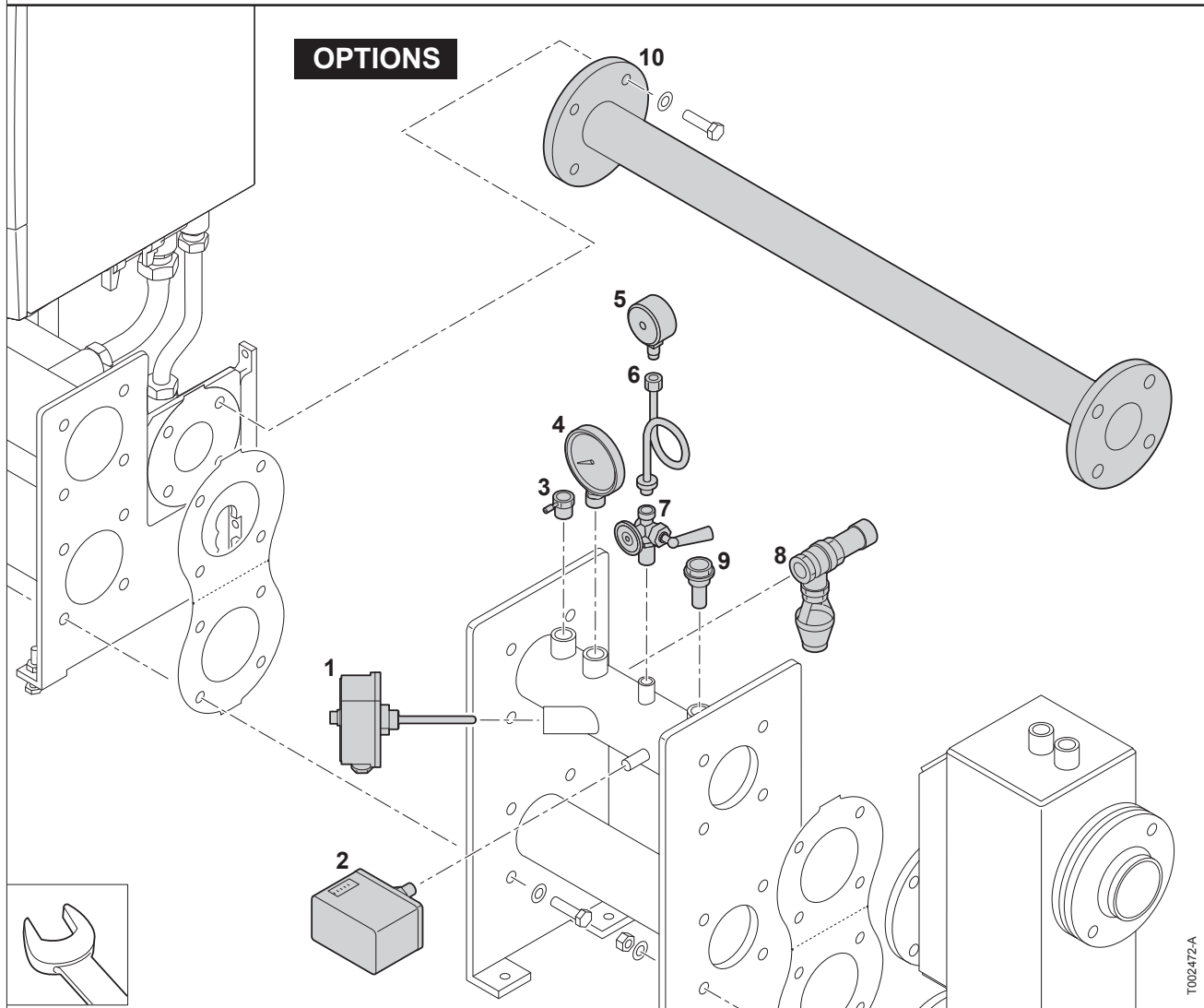
T002471-A

**I.S.P.E.S.L.
OPTIONS**

handvast
hand tight
ne pas trop serrer
handfest
apretar a mano
stringere a mano



vastzetten
fasten
fixer
festmachen
fijar
assicurare

**NL**

1. Veiligheidsthermostaat 1/2" M *
2. Veiligheidspressostaat 1/4" F
3. Dompelbuis t.b.v. gasklep 1/2" M
4. Thermometer met onderaansluiting 1/2" M
5. Manometer 1/4" M
6. Krulstaart slagdemper voor manometer 1/4" M+F
7. Driewegklep voor I.S.P.E.S.L. manometer 1/4" M+F
8. Overstortklep 3/4" F x 1" F DN65
1" F x 1 1/4" F DN100
9. Dompelbuis voor controle I.S.P.E.S.L.
10. Verlengpijp gasfilter

IT

1. Termostato di sicurezza 1/2" M *
2. Pressostato di sicurezza 1/4" F
3. Pozetto in ottone per dispositivi di intercettazione del combustibile 1/2" M
4. Termometro, attacco radiale 1/2" M
5. Manometri 1/4" M
6. Riccio ammortizzatore 1/4" M+F
7. Rubinetto manometro campione I.S.P.E.S.L. 1/4" M+F
8. Valvola di sicurezza 3/4" F x 1" F DN65
1" F x 1 1/4" F DN100
9. Pozetto di controllo I.S.P.E.S.L.
10. Condotto di prolunga per filtro del gas

** Vraag uw leverancier naar deze onderdelen

** Per informazioni sulle parti, rivolgersi al rivenditore.

© Copyright

All technical and technological information contained in these technical instructions, as well as any drawings and technical descriptions supplied, remain our property and shall not be multiplied without our prior consent in writing.

Ours is a policy of continuous development. We reserve the right to alter specifications without prior notification.

Subject to alterations